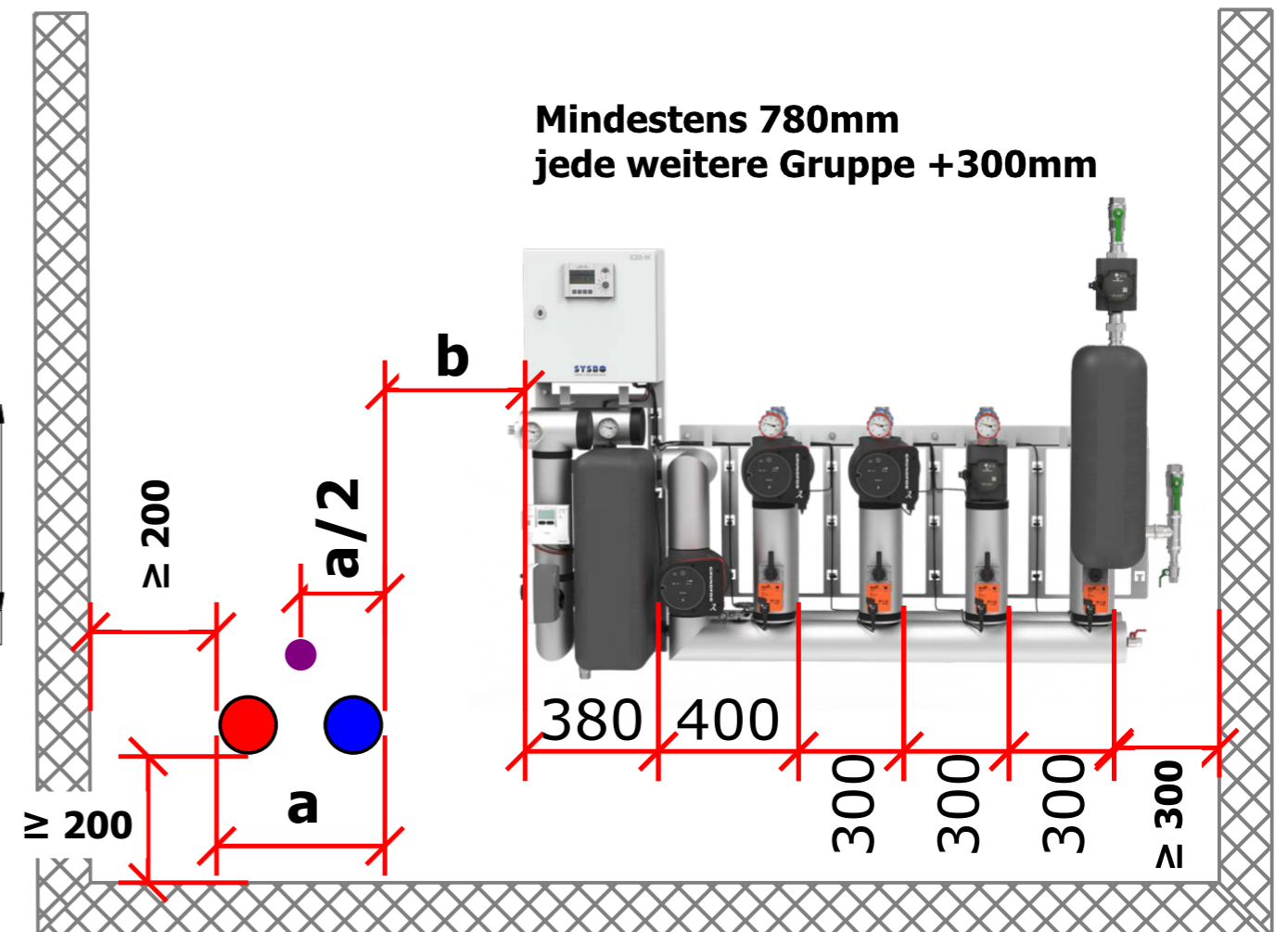
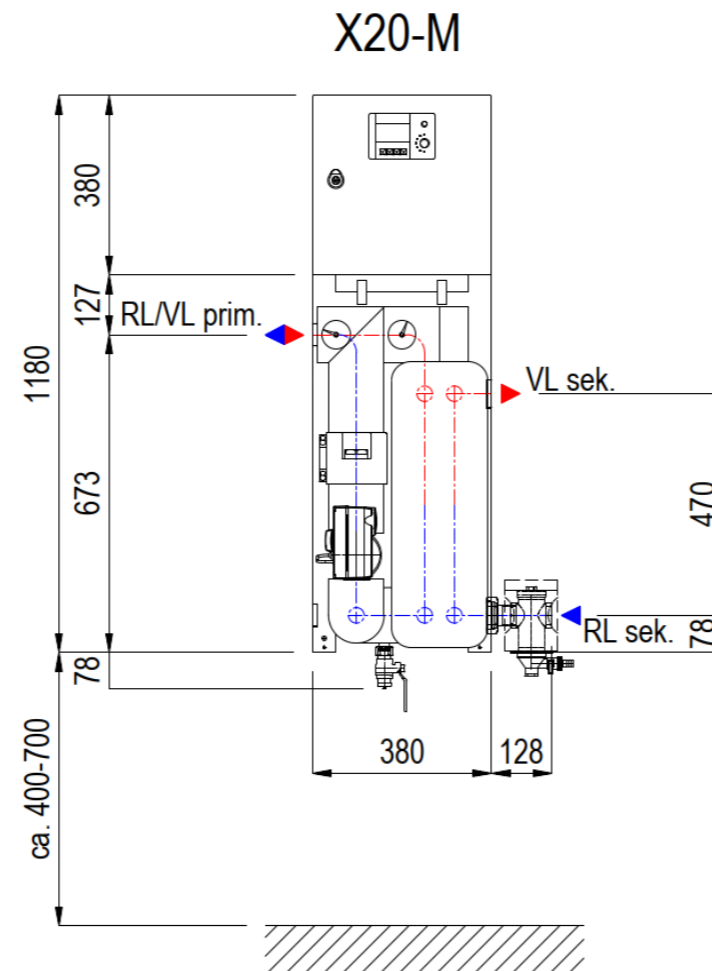
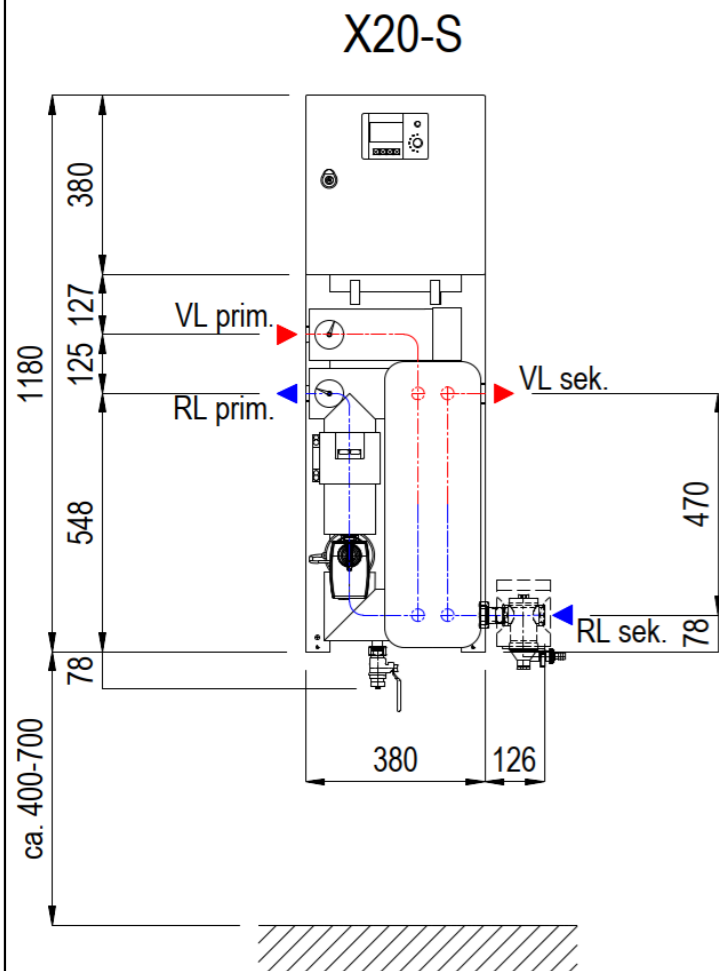


Anschlussleistung	Typ Übergabestation	Nenn Durchmesser	Rohr Aussendurchmesser	a	b
≤ 45 kW	X20-S	DN 25	125 mm	480 mm	300 mm
≤ 100 kW	X20-S	DN 32	140 mm	510 mm	300 mm
≤ 150 kW	X20-M	DN 40	140 mm	510 mm	350 mm
Nach Absprache mit Verteilnetzbetreiberin					

Bei jedem Hausanschluss wird ein Reserve Lehrrohr mit dem Aussendurchmesser von 80 mm für die Kommunikationsanbindung benötigt

Sämtliche Längenangaben auf der Disposition in mm



**Disposition Hausanschluss  
Fernwärme**

Projektnummer:	-	Gezeichnet:	TKr
Erstelldatum:	06.09.2024	Massstab:	-
Blattformat:	A3	-	-

EWA Energie Wasser Aarberg AG  
Bahnhofstrasse 10  
3270 Aarberg  
Tel.: 032 391 60 30  
anschlusservice@ewaarberg.ch  
www.ewaarberg.ch

